



Geringe Leistungsaufnahme/Low power

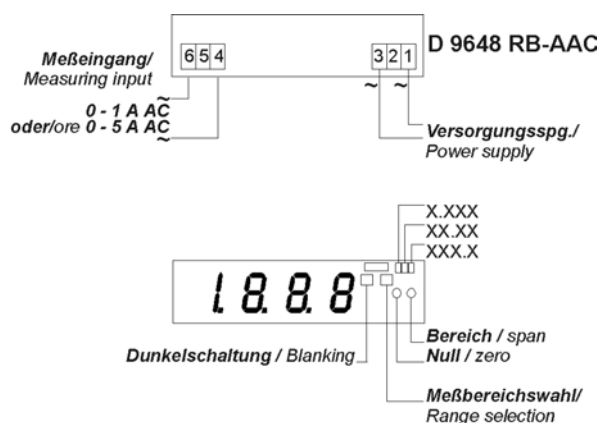
**DIGITAL-EINBAUMESSINSTRUMENT**  
**DIGITAL-PANELMETER**  
**D 9648 RB-AAC**

**Wechselstrom sinus-förmig**

**D 9648 RB-AAC**

<b>Meßbereich/Measuring range</b> Strom/Current	0 - 1 A AC <b>oder/ore</b> 0 - 5 A AC sinus <b>umschaltbar/switchable</b>
<b>Eingangswiderstand/Input impedances</b> <b>Überlastbarkeit/Overload capacity</b>	<b>ca./approx.</b> <100 mΩ 1,2 x I in <b>dauernd/permanent</b>
<b>Versorgungsspannung/Power supply</b>	230 V AC +/- 10 % ; 46 ..60 Hz ; <b>ca./approx.</b> 1 VA

**Anschlußbilder/Connection diagrams**



**Komma:** über Steckkontakt  
**Decimal point:** via plug contact

**Dunkelschaltung der letzten Stelle:**  
**Steckkontakt entfernen**  
**Last digit blanking:**  
Remove plug-contact

**Meßbereichswahl/Range selection**

0 - 1 A AC: **Steckkontakt entfernen/** Remove plug-contact  
0 - 5 A AC: **mit Steckkontakt/** with plug-contact

**Inbetriebnahme/Putting into operation**

**Versorgungsspannung/Powersupply**

**Kontrollieren Sie bitte vor Inbetriebnahme, ob die auf dem Typschild angegebenen Daten mit denen Ihrer Stromversorgung übereinstimmen./Always check before switching on that the rating plate data agrees with the intended power supply.**

**Meßeingang/Signal input:**

**Anschlußfolge dem Typschild entnehmen.Da es sich je nach Einsatzfall um berührungsgefährliche Spannungen handeln kann, sind die einschlägigen Sicherheitsvorschriften (DIN, VDE und VBG4) zu beachten./The connecting sequence can be seen from the rating plate.Since these inputs depending on particular application are shock hazard voltages, pertinent safety must be observed, when making the wiring(in Germany DIN, VDE and VBG4).**

## Technische Daten/Technical data

### **Meßeingang/Measuring input**

screened

### **Anzeige, Farbe/Display Auflösung/Resolution**

### **Meßprinzip/Measuring principle**

#### **Meßrate/Sampling rate**

**Einstellzeit/Setting time (0 - 99 %)**

#### **Überlaufanzeige/Overflow indication**

#### **Arbeitstemperaturbereich/Working range**

#### **Lagertemperaturbereich/Storage range**

#### **Genauigkeit/Accuracy**

#### **Temperaturfehler/Temperature error**

**Nullpunkt/Zero**

**Bereich/Range**

#### **Schutzklasse/Safety class II**

#### **Prüfspannung/Test voltage**

#### **Überspannungskategorie/Overtoltage category II**

#### **Klimaklasse/Climatic category 2**

#### **Elektromagnetische Verträglichkeit/ Electromagnetic compatibility**

#### **Schutzart/Protection**

#### **Reinigung/Cleaning**

**erdfrei, von der Versorgungsspannung galvanisch getrennt/  
ungrounded, galvanically separated from the power supply  
es sind geschirmte Meßleitungen zu verwenden/connect**

test leads

**31/2 Stellen/Digits; 7 Segment, 13 mm LED rot/red  
+- 1999**

**Spitzenwertgleichrichtung, in Effektivwert geeicht/  
peak rectification and rms calibration**

**ca./approx. 3/s**

**< 3 s**

**nur die „1“ der ersten Stelle leuchtet/Display indicates „1“**

**0..15..35..+50 °C**

**-20...+70 °C**

**0,5 % nach/according to DIN IEC 688-1**

**< 100 ppm/K**

**< 200 ppm/K**

**nach/according to DIN EN 61010 Teil/Part 1**

**3 kV nach/according to DIN IEC 348**

**nach/according to DIN EN 61010 Teil/Part 1**

**nach/according to VDI VDE 3540 Blatt/Page 2**

**DIN EN 50081 Störaussendung/Emission**

**DIN EN 50082 Störfestigkeit/Immunity**

**Kategorie/Category B**

**frontseitig/Front panel IP 50**

**rückseitig/on the rear: Klemmleiste/Connector IP 00A**

**nach/according to EN 60529**

**frontseitig mit trockenem Tuch/Front panel with dry cloth**

## Mechanische Daten/Mechanical data

### **Anschlüsse/Connection**

### **Frontrahmen/Front frame**

### **Montagedurchbruch/Panel cut out**

### **Einbautiefe/Mounting depth**

### **Befestigung/Panel fixing**

### **Gewicht/Weight**

### **Rahmenmaterial/Material of frame**

### **Sichtscheibe/Reading window**

### **Gehäusematerial/Material of housing**

**Schraub- Steckklemmen/Screw-/plug clamps : bis/up to 1,5 mm<sup>2</sup>**

**96 x 48 mm**

**92 x 45 mm**

**ca./approx. 125 mm**

**Schnappmontage/snap mounting**

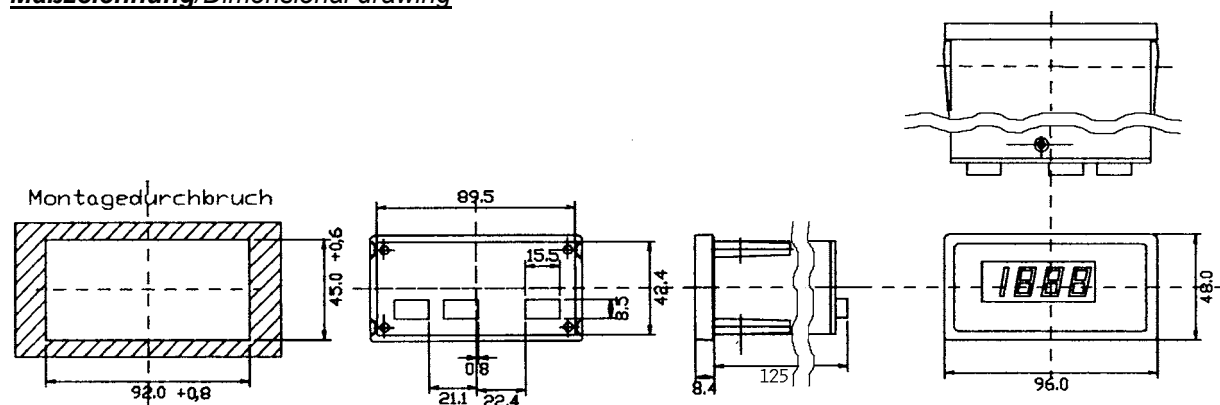
**ca./approx. Ca. 180 g**

**Thermoplast schwarz/black**

**PMMA Acryl, rot/red**

**Thermoplast, schwarz/black**

## Maßzeichnung/Dimensional drawing



## Bestellangaben/Ordering specification

### **Typ/Type**

### **Meßbereich/Measuring range**

### **Versorgungsspannung/Power supply**

### **Meßeinheit/Measuring unit**