



Geringe Leistungsaufnahme/Low power

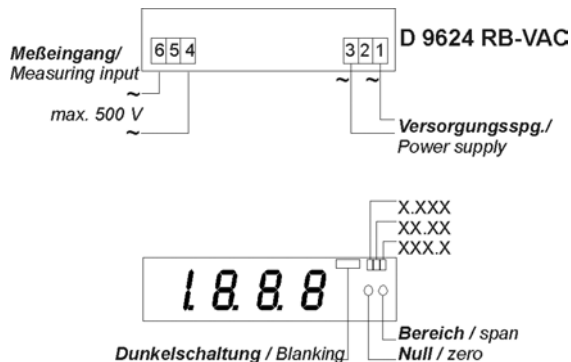
DIGITAL-EINBAUMESSINSTRUMENT
DIGITAL-PANELMETER
D 9624 RB-VAC

Wechselspannung sinus-förmig

D 9624 RB-VAC

Meßbereich/Measuring range	0-500 VAC sinus
Spannung/Voltage	ca./approx. 1 k Ω / V
Eingangswiderstand/Input impedances	1,2 x U in dauernd/permanent
Überlastbarkeit/Overload capacity	
Versorgungsspannung/Power supply	230 V AC +/- 10 % ; 46 ..60 Hz ; ca./approx. 1 VA

Anschlußbilder/Connection diagrams



Komma : über Steckkontakt
Decimal point : via plug contact

Dunkelschaltung der letzten Stelle :
Steckkontakt entfernen
Last digit blanking :
Remove plug-contact

Inbetriebnahme/Putting into operation

Versorgungsspannung/Powersupply

Kontrollieren Sie bitte vor Inbetriebnahme, ob die auf dem Typschild angegebenen Daten mit denen Ihrer Stromversorgung übereinstimmen./Always check before switching on that the rating plate data agree with the intended power supply.

Meßeingang/Signal input:

Anschlußfolge dem Typschild entnehmen.Da es sich je nach Einsatzfall um berührungsgefährliche Spannungen handeln kann, sind die einschlägigen Sicherheitsvorschriften (DIN, VDE und VBG4) zu beachten./The connecting sequence can be seen from the rating plate.Since these inputs depending on particular application are shock hazard voltages, pertinent safety must be observed, when making the wiring(in Germany DIN, VDE and VBG4).

Technische Daten/Technical data

Meßeingang/Measuring input

screened

Anzeige, Farbe/Display Auflösung/Resolution

Meßprinzip/Measuring principle

Meßrate/Sampling rate

Einstellzeit/Setting time (0 - 99 %)

Überlaufanzeige/Overflow indication

Arbeitstemperaturbereich/Working range

Lagertemperaturbereich/Storage range

Genauigkeit/Accuracy

Temperaturfehler/Temperature error

Nullpunkt/Zero

Bereich/Range

Schutzklasse/Safety class II

Prüfspannung/Test voltage

Überspannungskategorie/Overtoltage category II

Klimaklasse/Climatic category 2

Elektromagnetische Verträglichkeit/ Electromagnetic compatibility

Schutzart/Protection

Reinigung/Cleaning

**erdfrei, von der Versorgungsspannung galvanisch getrennt/
ungrounded, galvanically separated from the power supply
es sind geschirmte Meßleitungen zu verwenden/connected**

test leads

**3 1/2 Stellen/Digits; 7 Segment, 13 mm LED rot/red
+- 1999**

**Spitzenwertgleichrichtung, in Effektivwert geeicht/
peak rectification and rms calibration**

ca./approx. 3 s

< 3 s

nur die „1“ der ersten Stelle leuchtet/Display indicates „1“

0..15..35..+50 °C

-20...+70 °C

< 0,5 % nach/according to DIN IEC 688-1

< 100 ppm/K

< 200 ppm/K

nach/according to DIN EN 61010 Teil/Part 1

3 kV nach/according to DIN IEC 348

nach/according to DIN EN 61010 Teil/Part 1

nach/according to VDI VDE 3540 Blatt/Page 2

DIN EN 50081 Störaussendung/Emission

DIN EN 50082 Störfestigkeit/Immunity

Kategorie/Category B

frontseitig/Front panel IP 50

rückseitig/on the rear: Klemmleiste/Connector IP 00A

nach/according to EN 60529

frontseitig mit trockenem Tuch/Front panel with dry cloth

Mechanische Daten/Mechanical data

Anschlüsse/Connection

Frontrahmen/Front frame

Montagedurchbruch/Panel cut out

Einbautiefe/Mounting depth

Befestigung/Panel fixing

Gewicht/Weight

Rahmenmaterial/Material of frame

Sichtscheibe/Reading window

Gehäusematerial/Material of housing

Schraub- Steckklemmen/Screw-/plug clamps : bis/up to 1,5 mm²

96 x 24 mm

92 x 22,2 mm

ca./approx. 125 mm

Schnappmontage/snap mounting

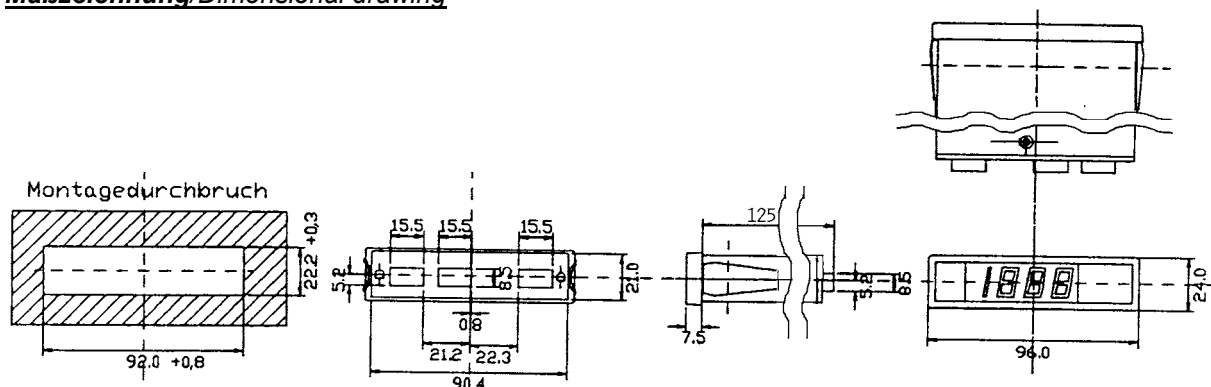
ca./approx. Ca. 180 g

Thermoplast schwarz/black

PMMA Acryl, rot/red

Thermoplast, schwarz/black

Maßzeichnung/Dimensional drawing




Bestellangaben/Ordering specification

Typ/Type

Meßbereich/Measuring range

Versorgungsspannung/Power supply

Meßeinheit/Measuring unit

 **NEUTEC Electronic GmbH**