



Meßbereiche umschaltbar/Ranges switchable · Low power · Anzeige/Display 10%...100% einstellbar/adjustable

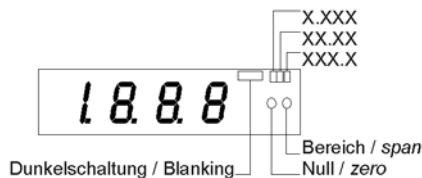
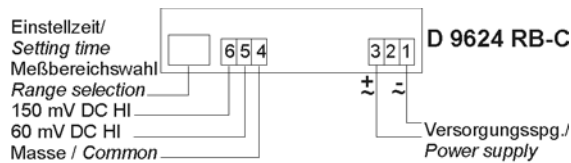
**DIGITAL-EINBAUMESSINSTRUMENT**  
**DIGITAL-PANELMETER**  
**D 9624 RB-C**

**Zum Anschluß an Nebenwiderstände**

**D 9624 RB-C**

<b>Meßbereiche/Measuring ranges</b>	<b>über DIP-Schalter/with DIP switch</b>
<b>Spannungen/Voltages DC</b>	60 mV / 150 mV DC
<b>Eingangswiderstände/Input impedances</b>	ca./approx. 10 kΩ
<b>Überlastbarkeit/Overload capacity</b>	1,2 x U in <b>dauernd/permanent</b>
<b>Gleichtaktspannung/Common mode voltage</b>	max. 250 V
<b>Versorgungsspannung/Power supply</b>	24 V DC (21,6..30 V) ; ca./approx. 25 mA <b>oder /or</b> 230 V AC +/- 10 % ; 46 ..60 Hz ; ca./approx. 1 VA

**Anschlußbilder/Connection diagrams**



**Meßbereichswahl/Range selection**



**Dip-Schalter/Dipswitch**  
**6 off: Einstellzeit/setting time ca. 1sec**  
**6 on: Einstellzeit/setting time ca. 7sec**

**Komma : über Steckkontakt**  
**Decimal point : via plug contact**

**Dunkelschaltung der letzten Stelle :**  
**Steckkontakt unter Widerstand entfernen**  
**Last digit blanking :**  
**Remove plug-contact below resistor**

**Inbetriebnahme/Putting into operation**

**Versorgungsspannung/Powersupply**

**Kontrollieren Sie bitte vor Inbetriebnahme, ob die auf dem Typschild angegebenen Daten mit denen Ihrer Stromversorgung übereinstimmen./Always check before switching on that the rating plate data agrees with the intended power supply.**

**Meßeingang/Signal input:**

**Anschlußfolge dem Typschild entnehmen.Da es sich je nach Einsatzfall um berührungsgefährliche Spannungen handeln kann, sind die einschlägigen Sicherheitsvorschriften (DIN, VDE und VBG4) zu beachten./The connecting sequence can be seen from the rating plate. Since these inputs depending on particular application are shock hazard voltages, pertinent safety must be observed, when making the wiring(in Germany DIN, VDE and VBG4).**

## Technische Daten/Technical data

### **Meßeingänge/Measuring inputs**

screened

### **Anzeige, Farbe/Display Auflösung/Resolution**

### **Meßprinzip/Measuring principle**

### **Meßrate/Sampling rate**

### **Einstellzeit/Setting time (0 - 99 %)**

### **Überlaufanzeige/Overflow indication**

### **Arbeitstemperaturbereich/Working range**

### **Lagertemperaturbereich/Storage range**

### **Genauigkeit/Accuracy**

### **Temperaturfehler/Temperature error**

Nullpunkt/Zero

Bereich/Range

### **Schutzklasse/Safety class II**

### **Prüfspannung/Test voltage**

### **Überspannungskategorie/Overvoltage category II**

### **Klimaklasse/Climatic category 2**

### **Elektromagnetische Verträglichkeit/**

Electromagnetic compatibility

### **Schutzart/Protection**

### **Reinigung/Cleaning**

**erdfrei, von der Versorgungsspannung galvanisch getrennt/  
ungrounded, galvanically separated from the power supply  
es sind geschirmte Meßleitungen zu verwenden/connect**

test leads

**31/2 Stellen/Digits; 7 Segment, 13 mm LED rot/red  
+- 1999**

**integrierend mit Auto-Zero/integrating with Auto-Zero**

ca./approx. 3/s

< 1 s oder/or ca./approx. 7 sec (**Dip-Schalter/Dipswitch 6**)

**nur die „1“ der ersten Stelle leuchtet/Display indicates „1“**

0..15..35..+50 °C

-20...+70 °C

0,1 % nach/according to DIN IEC 688-1

< 100 ppm/K

< 200 ppm/K

**nach/according to DIN EN 61010 Teil/Part 1**

1,5 kV nach/according to DIN IEC 348 / 500 V bei/at 24 V DC

**nach/according to DIN EN 61010 Teil/Part 1**

**nach/according to VDI VDE 3540 Blatt/Page 2**

DIN EN 50081 **Störaussendung/Emission**

DIN EN 50082 **Störfestigkeit/Immunity**

**Kategorie/Category B**

**frontseitig/Front panel IP 50**

**rückseitig/on the rear: Klemmleiste/Connector IP 00A**

**nach/according to EN 60529**

**frontseitig mit trockenem Tuch/Front panel with dry cloth**

## Mechanische Daten/Mechanical data

### **Anschlüsse/Connection**

### **Frontrahmen/Front frame**

### **Montagedurchbruch/Panel cut out**

### **Einbautiefe/Mounting depth**

### **Befestigung/Panel fixing**

### **Gewicht/Weight**

### **Rahmenmaterial/Material of frame**

### **Sichtscheibe/Reading window**

### **Gehäusematerial/Material of housing**

**Schraub- Steckklemmen/Screw-/plug clamps : bis/up to 1,5 mm<sup>2</sup>**

96 x 24 mm

92 x 22,2 mm

ca./approx. 65 mm

**Schnappmontage/snap mounting**

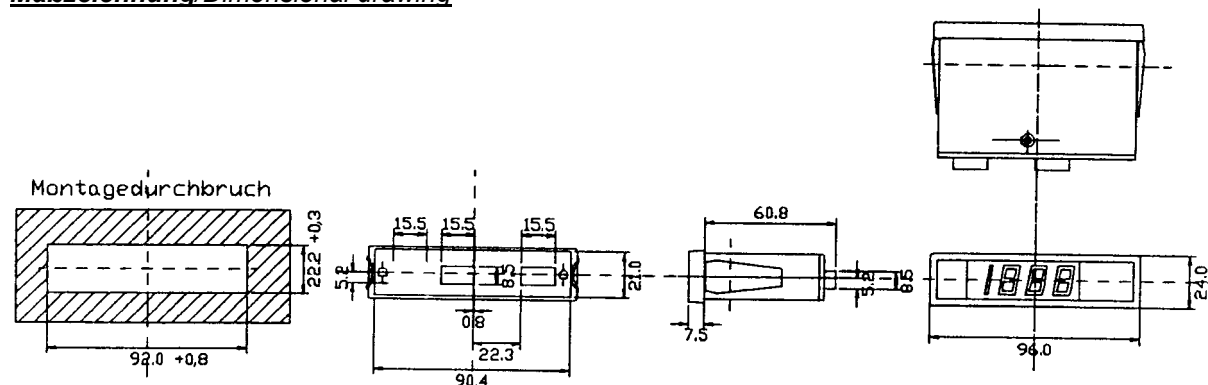
ca./approx. 120 g

Thermoplast **schwarz/black**

PMMA Acryl, **rot/red**

Thermoplast, **schwarz/black**

## Maßzeichnung/Dimensional drawing



## Bestellangaben/Ordering specification

### **Typ/Type**

### **Meßbereich/Measuring range**

### **Versorgungsspannung/Power supply**

### **Meßeinheit/Measuring unit**